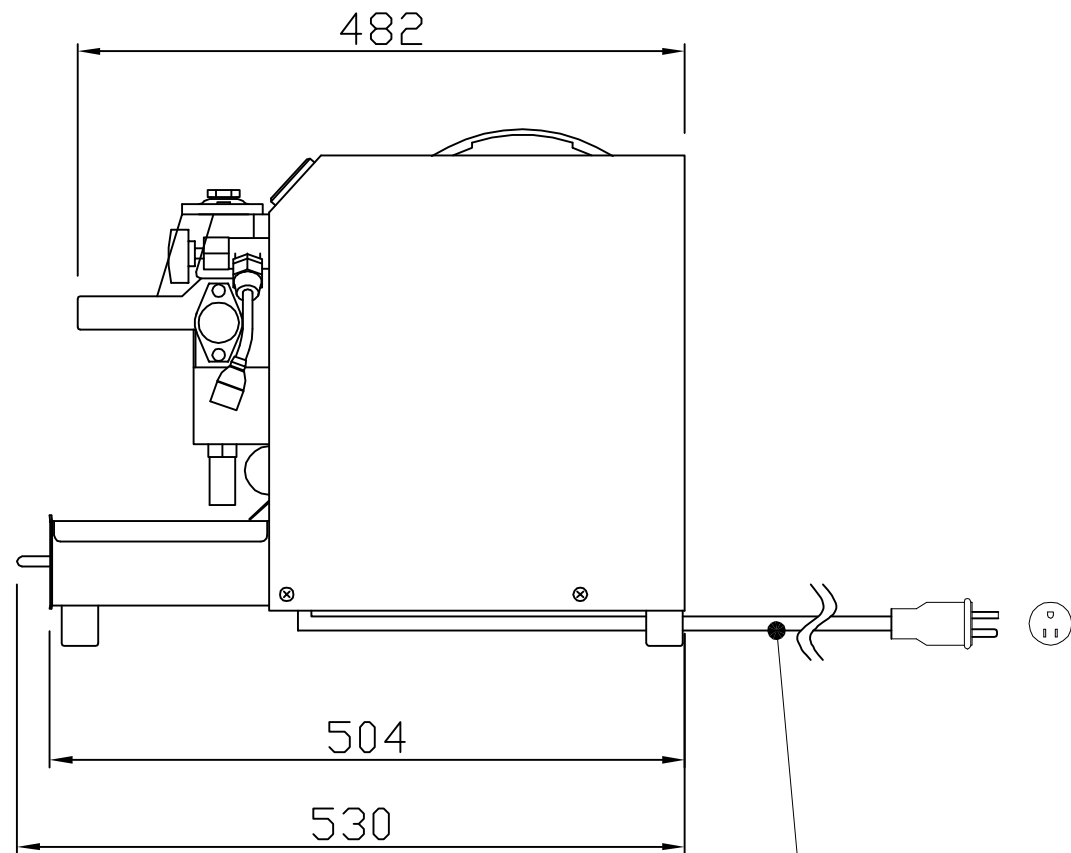
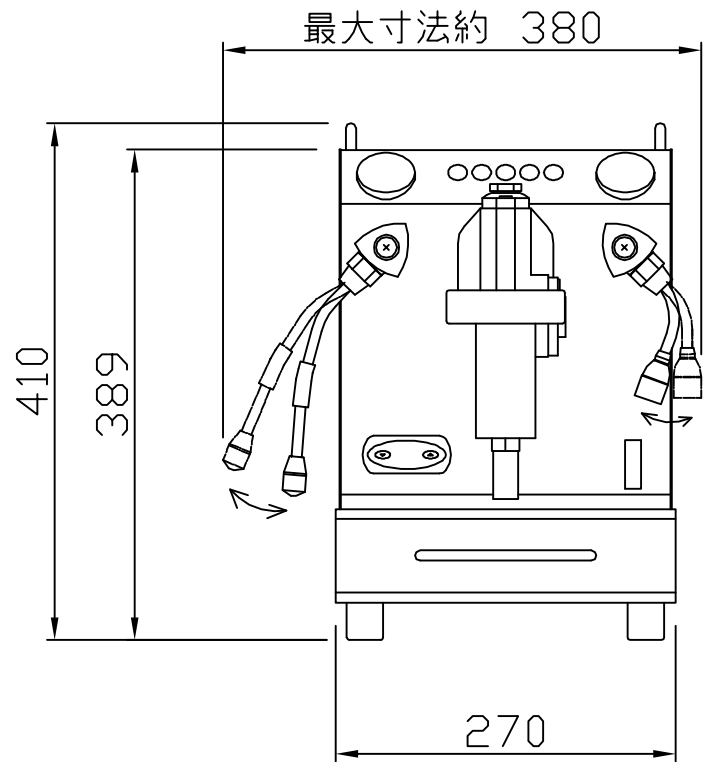
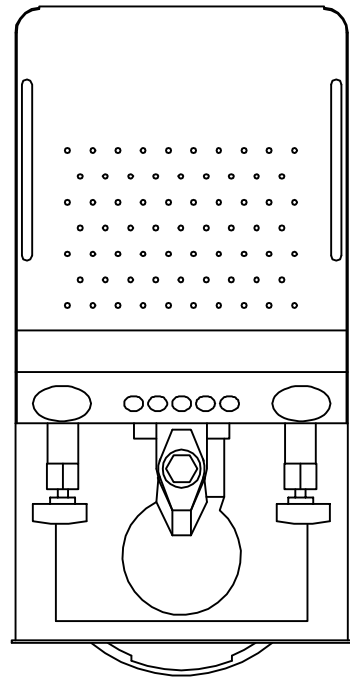


No.	名称	仕様
1	品名	エスプレッソマシン
2	型式	VIBIEMME DOMOBAR SUPER
3	外形寸法(ミリメートル)	270(W)×460/530(D)×410(H)
4	電源	単相100V 50/60Hz
5	総消費電力	1800W
6	質量	28kg
7	コンセント	接地極付コンセント



電源ケーブル長：約1200mm

株式会社 ディーシーエス
 〒663-8113
 4-22-22 KOUSHIENGUCHI, NISHINOMIYA,
 HYOGO, JAPAN

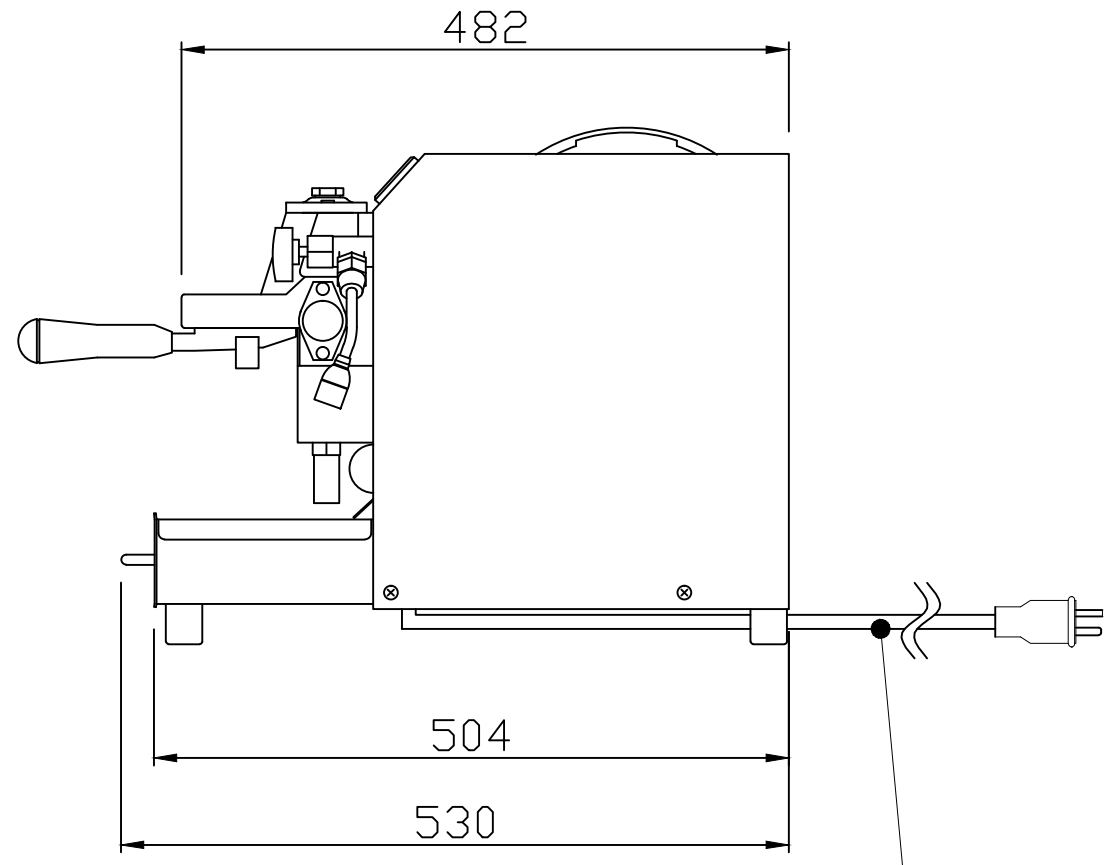
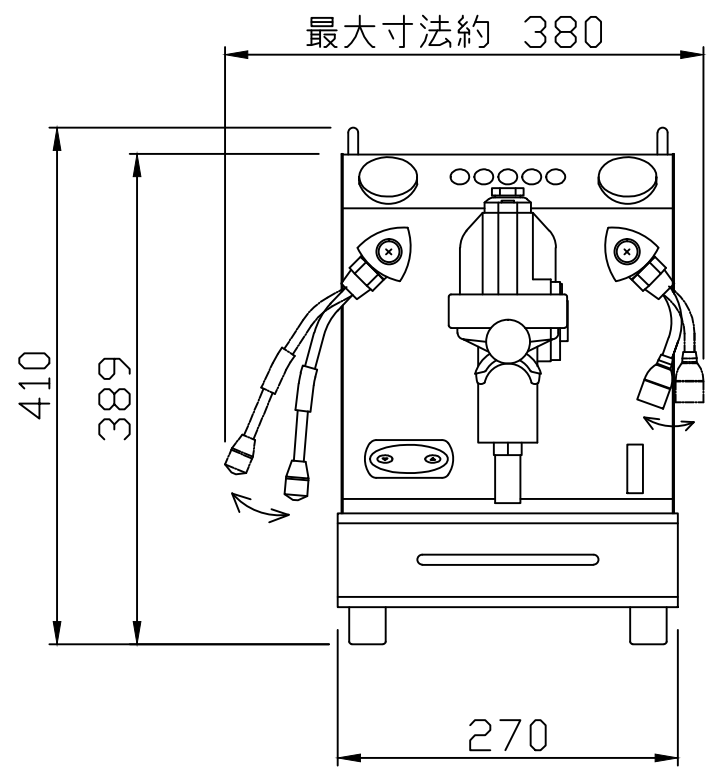
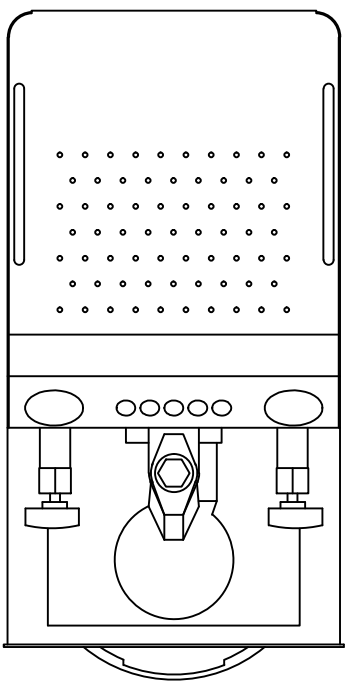
特記事項 ※製品の外观及び仕様は予告無く変更される場合があります。

製品名称
 エスプレッソマシン
 Model
 VIBIEMME DOMOBAR SUPER

図面作成日
 10-03-31

縮尺
 1:6
 リスト番号

No.	名称	仕様
1	品名	エスプレッソマシン
2	型式	VIBIEMME DOMOBAR SUPER DOUBLE
3	外形寸法(ミリメートル)	270(W)×460/530(D)×410(H)
4	電源	単相200V 50/60Hz
5	給水	水道直結 3/8 要浄水器取付
6	排水	マシン排水受け
7	総消費電力	1950W
8	質量	28kg
9	コンセント	接地極付コンセント



電源ケーブル長：約1200mm

株式会社 ディーシーエス
 〒663-8113
 4-22-22 KOUISHIENGUCHI, NISHINOMIYA,
 HYOGO, JAPAN

特記事項 ※製品の外観及び仕様は予告無く変更される場合があります。

製品名称
 エスプレッソマシン
 Model
 VIBIEMME DOMOBAR SUPER DOUBLE

図面作成日
 10-03-31

縮尺
 1:6
 リスト番号