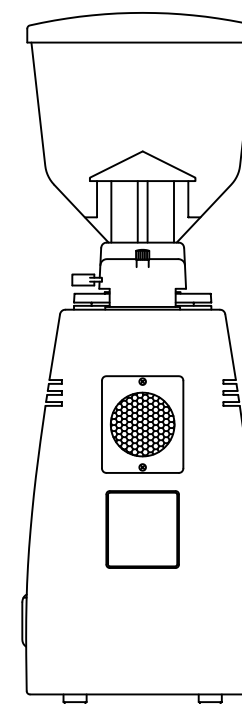
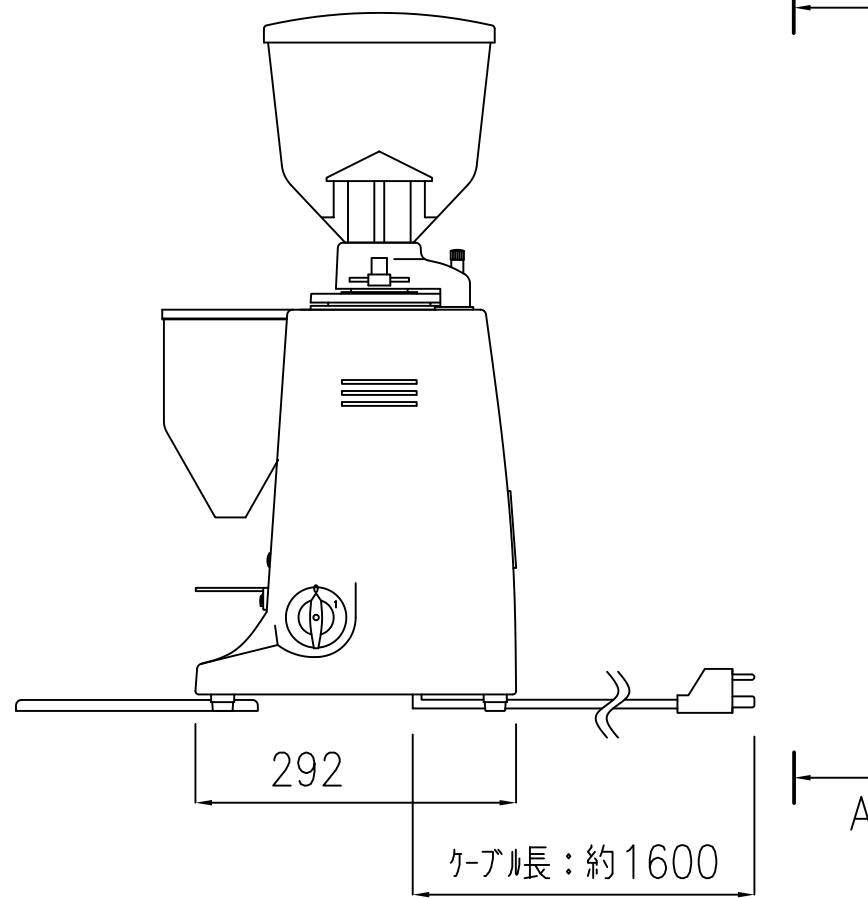
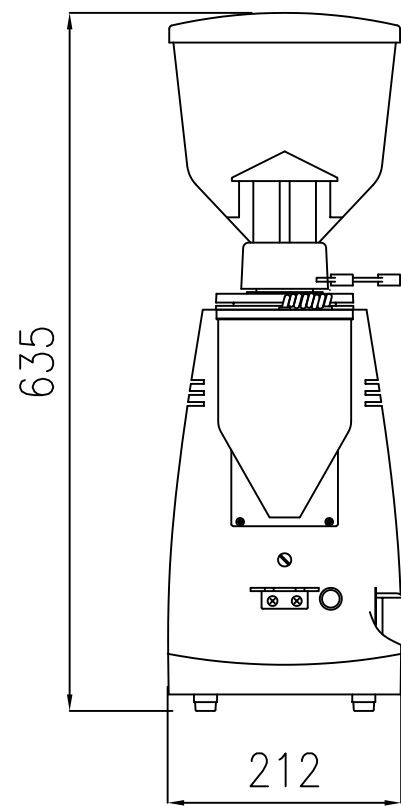


トレイ



矢視図A-A

No.	名称	仕様
1	品名	コーヒーグラインダー
2	型式	MAZZER MAJOR electronic
3	外形寸法(ミリメートル)	212(240)×292(455)×635
4	電源	単相100V 50/60Hz
5	総消費電力	650W
6	ブレード	Φ83 フラット
7	豆コンテナ容量	1.8kg
8	質量	20kg
9	コンセント	接地極付コンセント

株式会社 ディーシーエス
 〒663-8113
 4-22-22 KOUSHIENGUCHI, NISHINOMIYA,
 HYOGO, JAPAN

特記事項 ※製品の外観及び仕様は予告無く変更される場合があります。

製品名称
 コーヒーグラインダー

図面作成日
 09-11-05

縮尺
 1:8

Model
 MAZZER MAJOR electronic

リスト番号