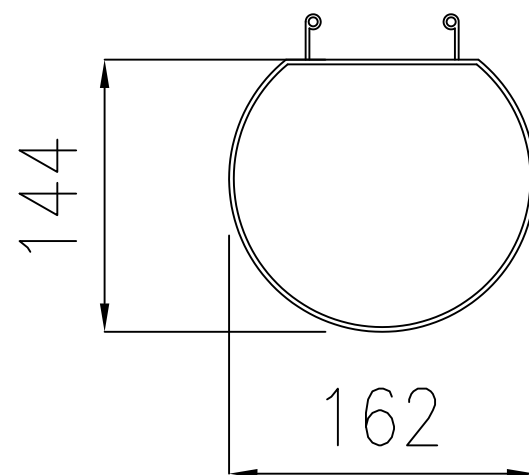


(335)

φ 160

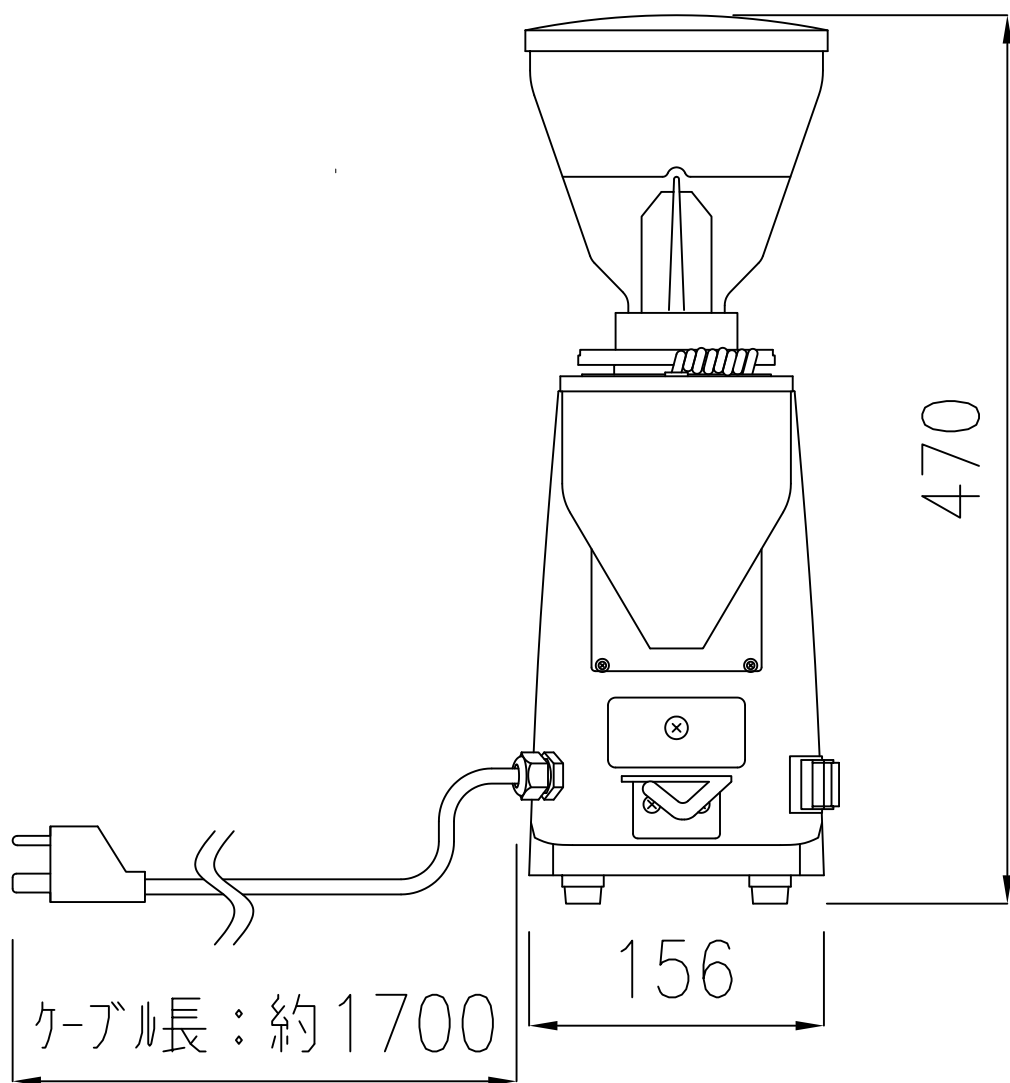


144

162

トレイ

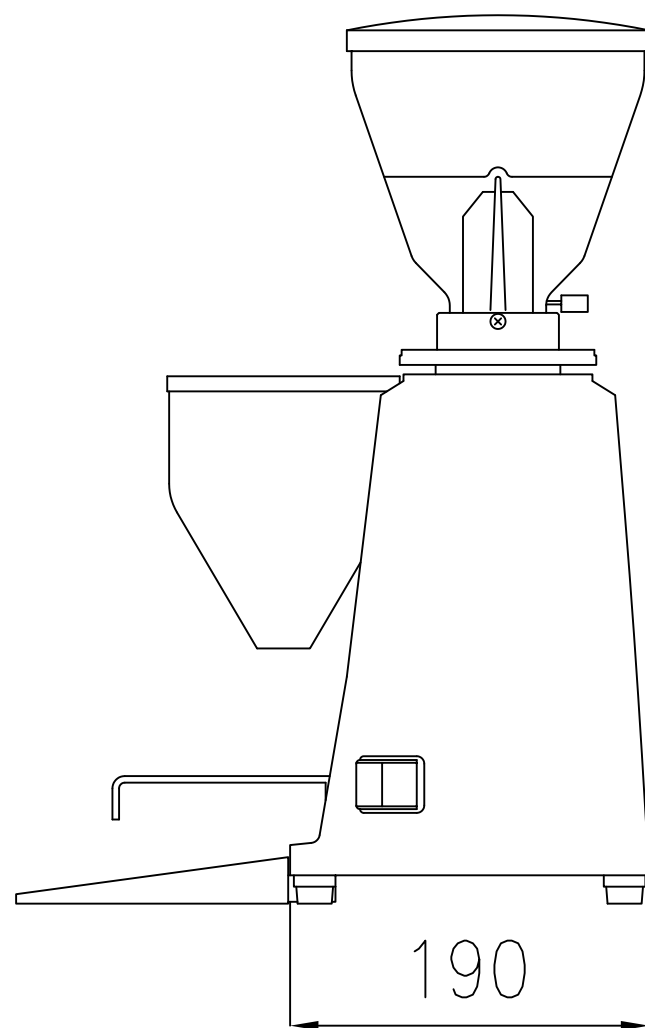
No.	名称	仕様
1	品名	コーヒーグラインダー
2	型式	MAZZER MINI electronic
3	外形寸法(ミリメートル)	156(162)×190(335)×470
4	電源	単相100V 50/60Hz
5	総消費電力	250W
6	ブレード	φ64 フラット
7	豆コンテナ容量	0.6kg
8	質量	9kg
9	コンセント	接地極付コンセント



470

156

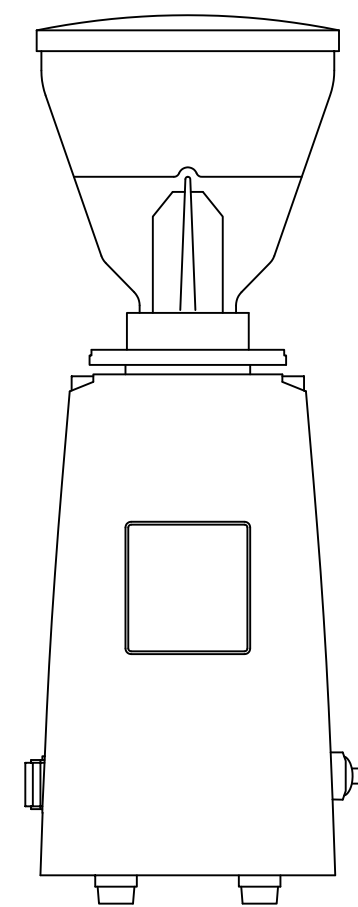
ケーブル長：約1700



190

A

A



矢視図A-A

株式会社 ディーシーエス
 〒663-8113
 4-22-22 KOUSHIENGUCHI, NISHINOMIYA,
 HYOGO, JAPAN

特記事項 ※製品の外观及び仕様は予告無く変更される場合があります。

製品名称
 コーヒーグラインダー
 Model
 MAZZER MINI electronic

図面作成日
 09-11-09

縮尺
 1:4
 リスト番号