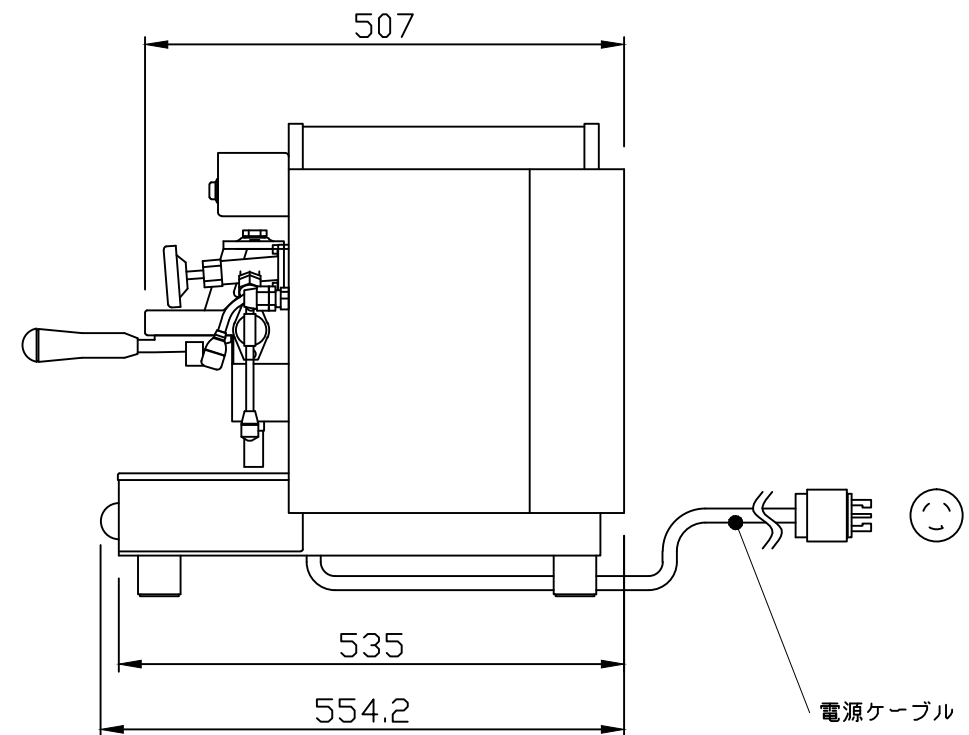
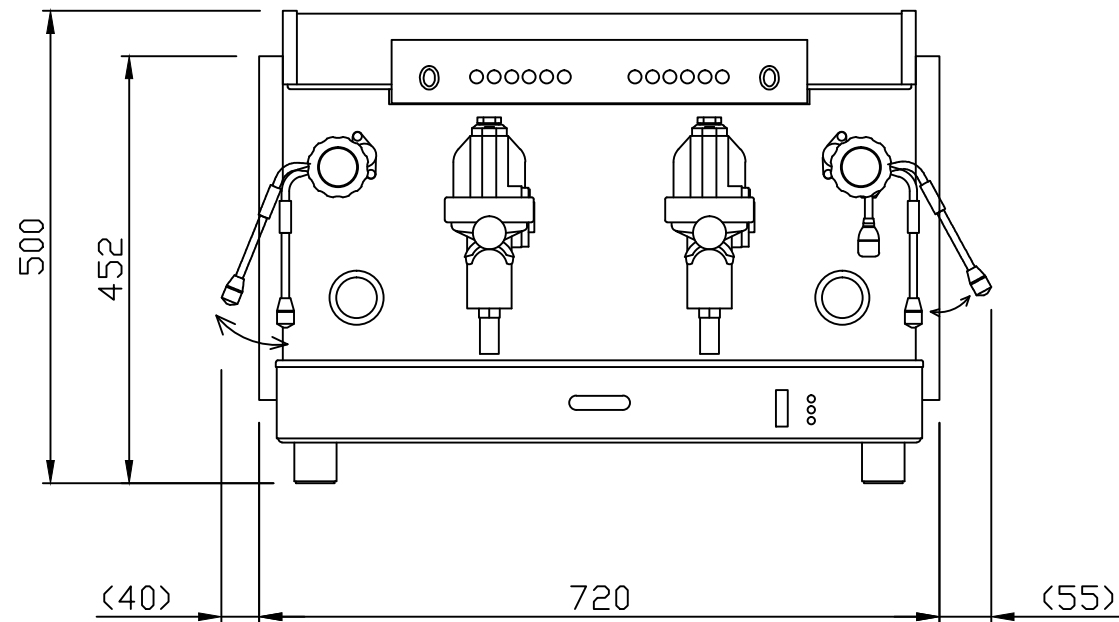


給水ホース取出し位置
排水ホース取出し位置

No.	名称	仕様
1	品名	エスプレッソコーヒーマシン
2	型式	VIBIEMME REPLICA
3	外形寸法 (mm)	720(W)×535(D)×500(H)
4	電源	単相200V/三相200V 50/60Hz
5	総消費電力	5100W (単相時30A)
6	ボイラー容量	11L
7	質量	80kg



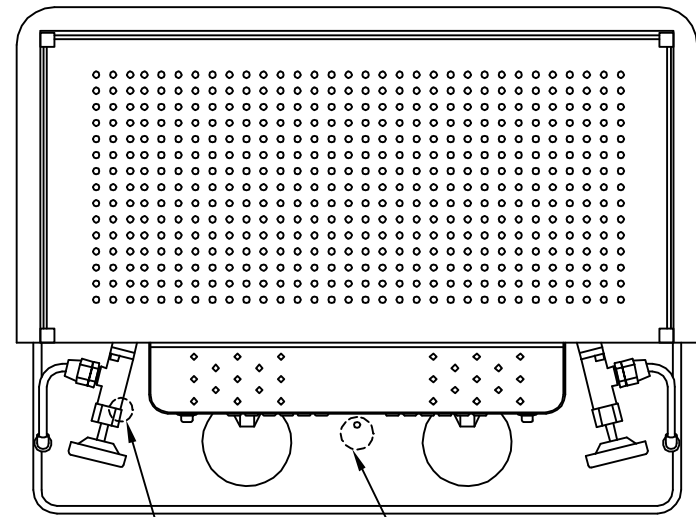
株式会社 ディーシーエス
〒663-8113
4-22-22 KOUSHIENGUCHI, NISHINOMIYA,
HYOGO, JAPAN

特記事項 ※製品の外観及び仕様は予告無く変更される場合があります。

製品名称
エスプレッソコーヒーマシン
Model
VIBIEMME REPLICA

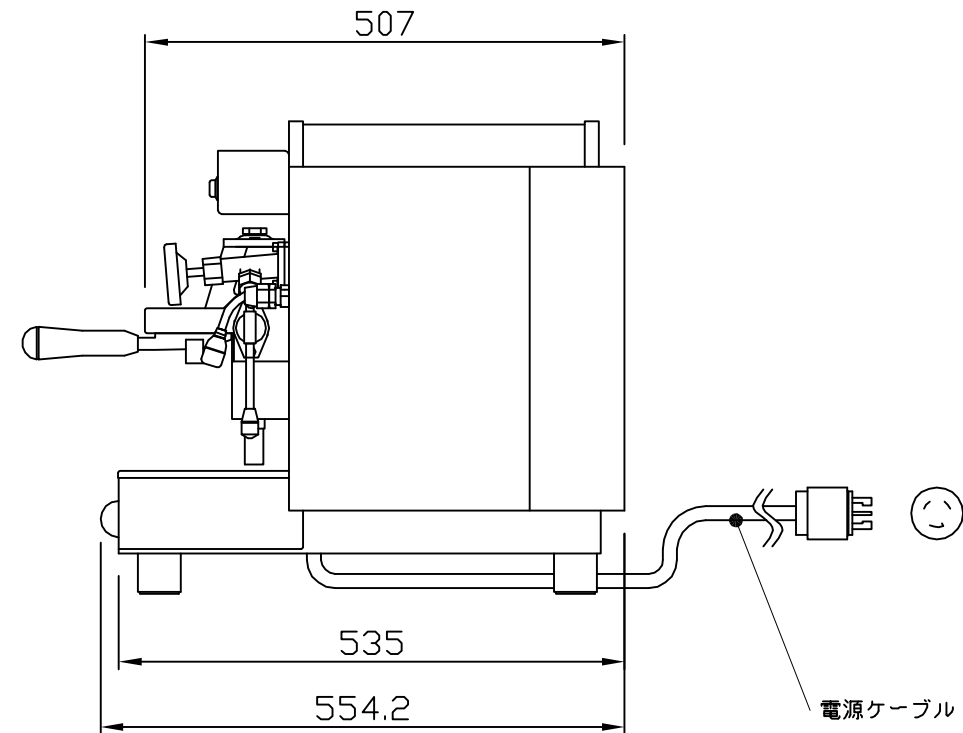
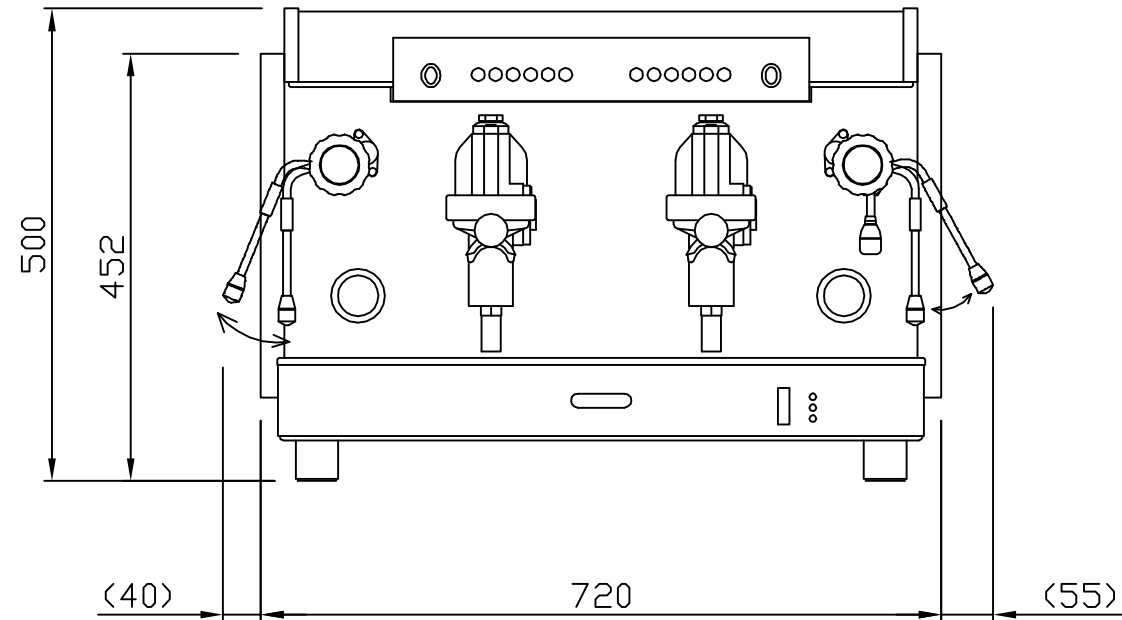
図面作成日
10-04-06

縮尺
1:8
リスト番号



排水ホース取出し位置
給水ホース取出し位置

No.	名称	仕様
1	品名	エスプレッソコーヒーマシン
2	型式	VIBIEMME REPLICA
3	外形寸法(mm)	720(W)×535(D)×500(H)
4	電源	単相200V 50/60Hz
5	総消費電力	5100W
6	ボイラー容量	11L
7	質量	80kg



株式会社 ディーシーエス
〒663-8113
4-22-22 KOUSHIENGUCHI, NISHINOMIYA,
HYOGO, JAPAN

特記事項 ※製品の外観及び仕様は予告無く変更される場合があります。

製品名称
エスプレッソコーヒーマシン
Model
SYNESSO Cyncra-2

図面作成日
10-04-06

縮尺
1:8
リスト番号