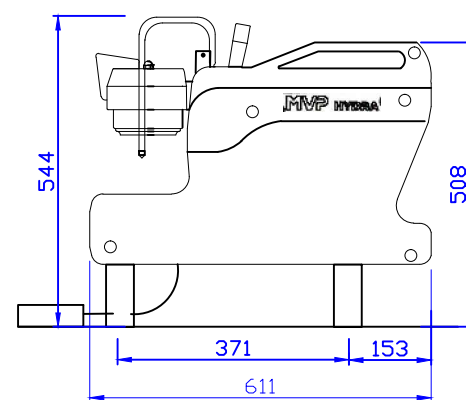
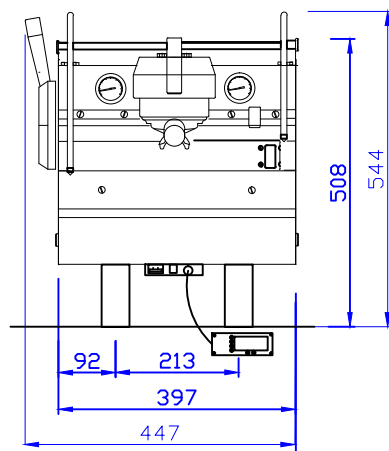
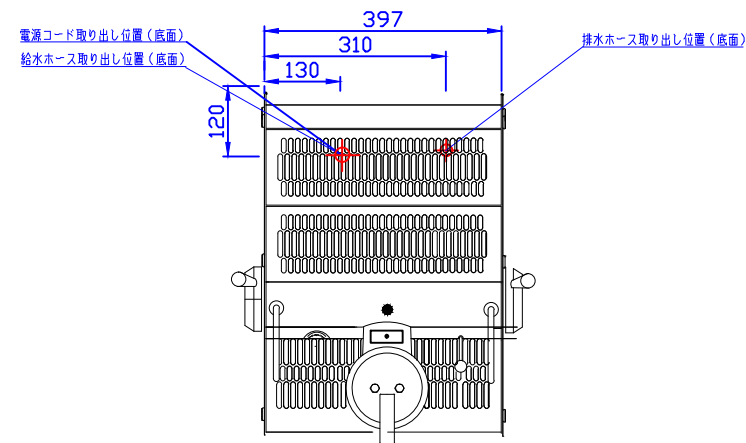
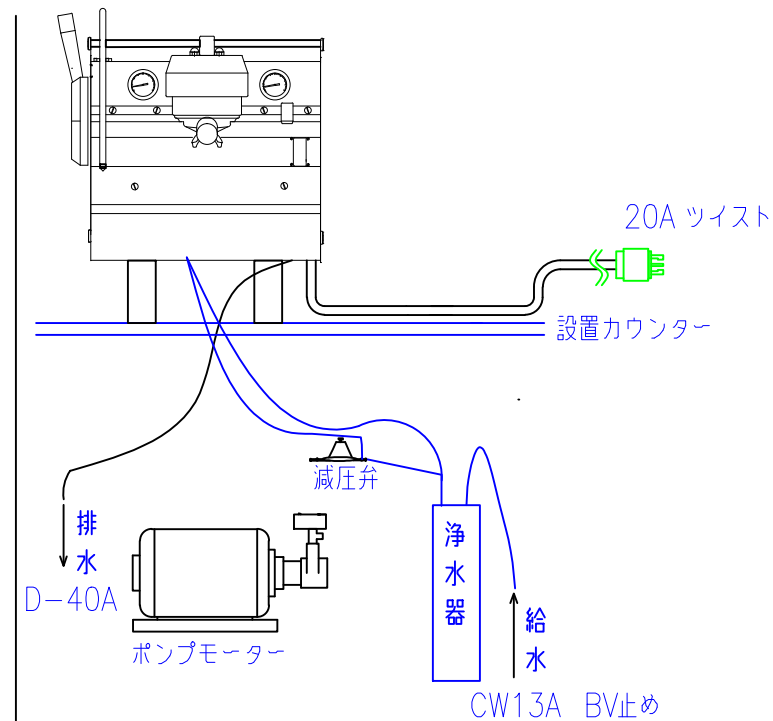


No.	名称	仕様
1	品名	エスプレッソコーヒーマシン
2	型式	SYNESSO MVP HYDRA-1G
3	外形寸法(mm)	447(W)×611(D)×544(H)
3	電源	単相200V 50/60Hz 20A
4	総消費電力	3200W
5	質量	48kg



設置イメージ図



※ マシン設置場所の下には、配管設備・浄水器のスペースが必要です
最低でもマシンと同等のスペースを確保してください。

※ 給排水1次側配管はマシン設置位置
から1m以内に設けてください。

※ マシン設置の際は必ず、
規定の電気容量を確保してください。